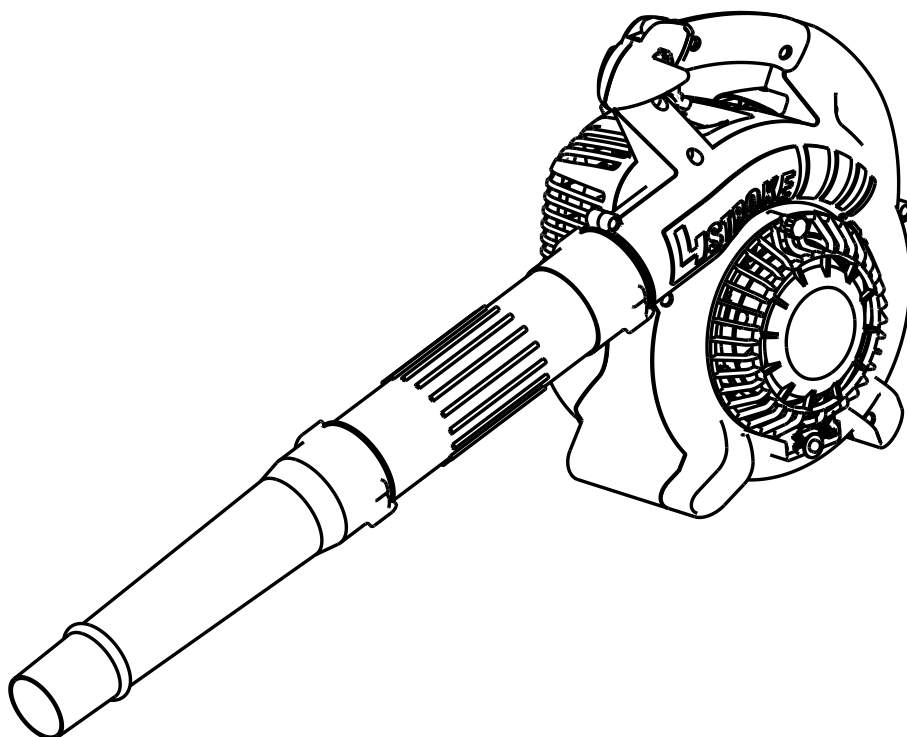




БЕНЗИНОВАЯ ВОЗДУХОДУВКА

VHX2501



ИНСТРУКЦИЯ ПО ЭКСПЛУАТАЦИИ

ВАЖНО!

Пожалуйста, внимательно прочитайте перед первым вводом в эксплуатацию эту инструкцию и в первую очередь следуйте правилам техники безопасности.

Благодарим Вас за выбор воздуходувки MAKITA. Мы рады предложить Вам воздуходувку MAKITA, которая является результатом долгой программы разработок и многолетних знаний и опыта. Модели воздуходувки ВНХ2501 комбинируют преимущества современной технологии с эргономическим дизайном. Они являются легкими, удобными, компактными и представляют собой профессиональное оборудование для разнообразного применения.



Оглавление

	Страница
Символы	2
Инструкция по безопасности	3-5
Технические данные	6
Наименование компонентов	7
Инструкция по сборке	8
Перед запуском двигателя	9-10
Привод в действие	11-12
Регулировка холостого хода	12
Эксплуатация	13
Осмотр и обслуживание	14-16
Хранение	16
Устранение неисправностей	18

СИМВОЛЫ

Очень важно понимать значение следующих символов при чтении этой инструкции по эксплуатации

	ВНИМАНИЕ / ПРЕДОСТЕРЕЖЕНИЕ		Топливо (Бензин)
	Прочитайте, поймите и следуйте инструкции		Запуск двигателя
	Запрещено		Экстренная остановка
	Не курить		Первая помощь
	Не пользоваться открытым огнем		Утилизация
	Используйте защитные перчатки		ВКЛЮЧЕНО
	Следите, чтобы в области работы не было людей и животных		ВЫКЛЮЧЕНО
	Используйте средства защиты органов зрения и слуха		Опасность отсечения пальцев руки лопастью рабочего колеса

ИНСТРУКЦИИ ПО БЕЗОПАСНОСТИ

Общие инструкции

- Чтобы гарантировать правильную и безопасную работу, пользователь должен прочитать, понять и следовать этой инструкции для обеспечения правильной работы с воздуходувкой (1). Пользователи недостаточно информированные, будут подвергаться опасности как самих себя, так и окружающих из-за неправильной эксплуатации.
- Рекомендуется передавать воздуходувку только людям, которые имеют опыт работы с воздуходувками.
- Всегда передавайте инструкцию по эксплуатации.
- Новые пользователи воздуходувок должны получить инструктаж у продавца или у других пользователей, имеющих опыт.
- Лицам младше 18 лет не разрешается работать с воздуходувкой. Молодые люди старше 16 лет могут работать с инструментом в целях обучения под непрерывным присмотром специалиста.
- Работа с воздуходувкой требует особого внимания.
- Разрешается работать с инструментом только при хорошем физическом состоянии.
- Все работы следует выполнять спокойно и осмотрительно. Пользователь несет ответственность за безопасность посторонних лиц.
- Никогда не следует работать, находясь под действием медикаментов, алкоголя или наркотических средств (2).
- Никогда не следует работать в состоянии усталости.
- Сохраняйте инструкцию по эксплуатации для получения быстрой справки.

Средства индивидуальной защиты

- Одежда должна соответствовать цели, плотно прилегать, но не стеснять движений. Украшения, одежду или волосы, которые могут попасть в воздухозаборник, следует снять или подвязать.
- Чтобы исключить возможность повреждения глаз, рук, ног и органов слуха во время работы, следует в течение всего времени использования воздуходувки применять защитные приспособления и средства индивидуальной защиты.

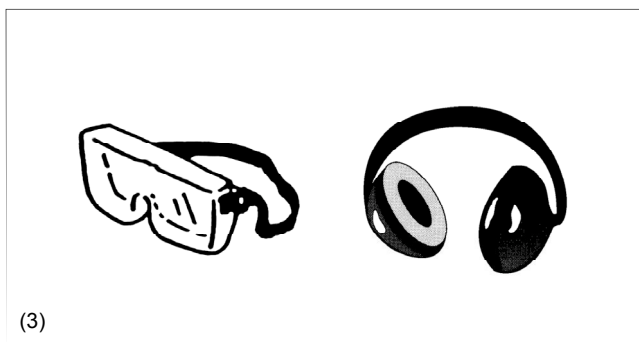
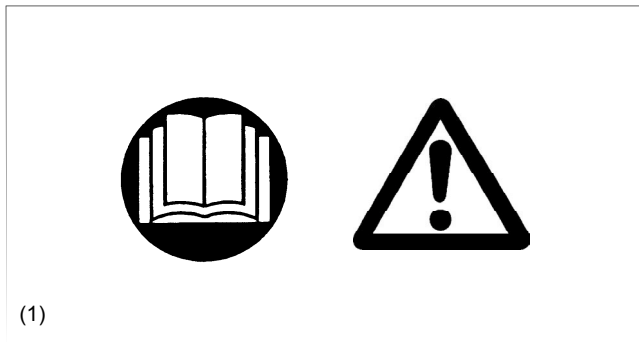
Уделите особое внимание следующим правилам:

- Одежда должна плотно прилегать к телу, но не мешать свободе движений. Не следует надевать широкие куртки, брюки, шарфы или оставлять открытыми длинные волосы или еще что-либо, что может попасть в воздухозаборник. Для защиты ног всегда нужно надевать длинные брюки. Не следует работать в шортах (4).
- Шум воздуходувки может повредить Ваш слух. Во избежание повреждений органов слуха следует надевать индивидуальные шумозащитные средства (наушники, заглушающие вкладыши) (3). Тем, кто регулярно и продолжительно работает с воздуходувками необходимо регулярно проверять свой слух.
- Рабочие перчатки и прочную обувь с нескользкими подошвами рекомендуется постоянно надевать при работе с воздуходувкой (4).
- Надлежащая глазная защита - необходимость. Даже если во время работы струя воздуха направлена в другую сторону от оператора, то в глаза могут попасть рикошеты или завихряемые частицы грязи. (3)
- Никогда не управляйте воздуходувкой, если не носите защитные очки, должным образом приспособленные для этого, с небьющимися стеклами, с адекватной верхней и боковой защитой, в соответствии со стандартом.

Перед началом работы

- Убедитесь в том, что в рабочей зоне размером до 15 метров (5) не находятся посторонние люди, дети и животные. Никогда не пользуйтесь воздуходувкой в городских районах.
- Перед работой всегда проверьте, что работа с воздуходувкой будет безопасна:

Проверьте работоспособность рычага газа. Рычаг газа должен быть проверен на плавность и легкость нажатия. Проверьте на надлежащее функционирование фиксатора рычага газа. Убедитесь, что рукоятки чистые и сухие и проверьте функцию выключателя ВКЛ/ВЫКЛ. Не допускайте попадание масла и топлива на рукоятки.



Запускайте воздуходувку только в соответствии с настоящей инструкцией.

Не применяйте другие методы для запуска двигателя (6)!

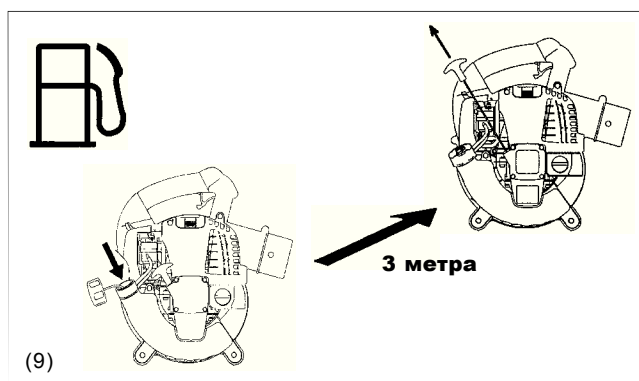
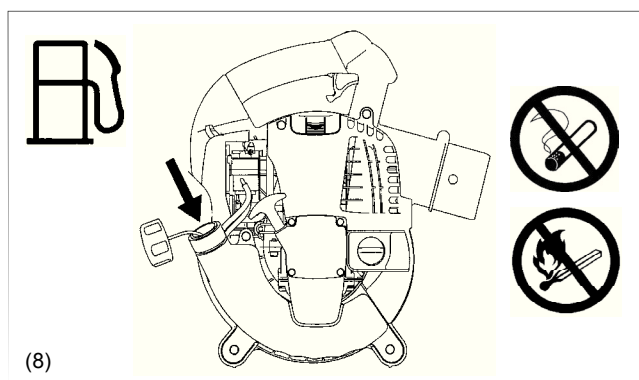
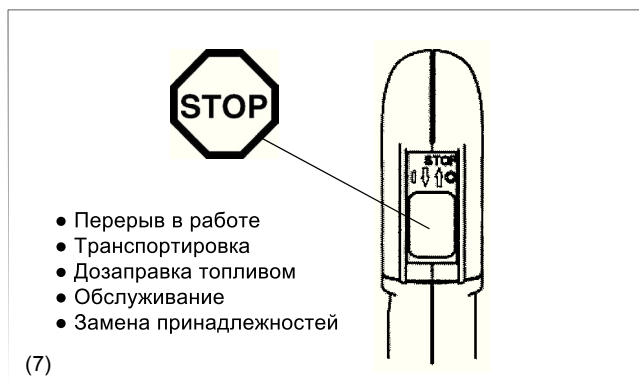
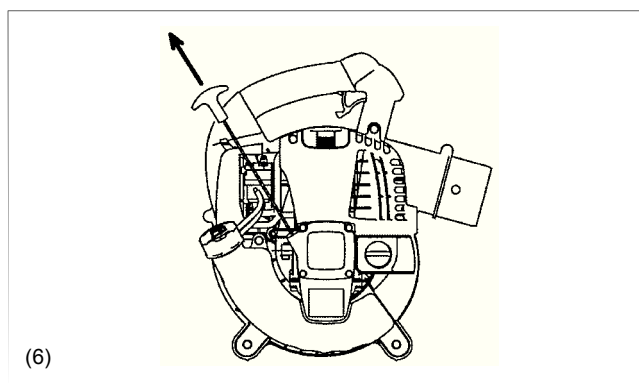
- Воздуходувку и принадлежности к ней следует использовать только по прямому назначению, как это описано в настоящей инструкции по эксплуатации.
- Воздуходувку можно запускать только после ее полной сборки и проверки. Этот прибор допускается применять только полностью смонтированным с соответствующими аксессуарами.
- Двигатель следует сразу же выключить, если с двигателем какие-то проблемы.
- Работая с воздуходувкой, всегда крепко держите рукоятку пальцами вокруг рукоятки, держа ручку контроля, между Вашим большим пальцем и указательным пальцем. Держите свою руку в этом положении, чтобы Ваш инструмент всегда была под контролем. Необходимо убедиться в том, что рукоятка управления не повреждена и ее поверхность сухая и чистая. Всегда следите за безопасным положением тела.
- С воздуходувкой следует обращаться так, чтобы не вдыхать выхлопные газы. Не работайте в закрытых помещениях (опасность удушья и отравления). Угарный газ не имеет запаха и концентрируется у пола. Необходимо следить за достаточным воздухообменом на месте работы.
- Во время перерывов в работе или при покидании места работы необходимо выключить воздуходувку. Располагайте ее в безопасном месте так, чтобы никто не подвергнулся опасности вдали от легковоспламеняющихся материалов.

- Перерыв в работе
- Транспортировка
- Дозаправка топливом
- Обслуживание
- Замена принадлежностей

- Никогда не кладите горячую воздуходувку на сухую траву или другие легковоспламеняющиеся материалы.
- Вся защитная оснастка, поставляемая в комплекте с машиной, должна использоваться во время работы.
- Нельзя эксплуатировать воздуходувку с неисправным глушителем
- Отключите двигатель во время транспортировки (7).
- Располагайте воздуходувку во время транспортировки так, чтобы избежать утечки топлива.
- Транспортируя воздуходувку, убедитесь, что топливный бак полностью пуст.

Дозаправка топливом

- Выключите двигатель во время дозаправки (7), держитесь на большом расстоянии от открытого пламени (8) и не курите.
- Избегайте контакта кожи с нефтепродуктами. Не вдыхайте бензиновые пары. Всегда носите защитные перчатки во время дозаправки. Меняйте и стирайте защитную одежду регулярно.
- Заботьтесь, чтобы не пролить топливо или масло и предотвратить загрязнение почвы (защита окружающей среды). Немедленно протрите воздуходувку после того, как топливо было пролито. Дайте влажным тканям высохнуть прежде, чем выбросить в соответствующий, закрытый крышкой контейнер, чтобы предотвратить самовоспламенение.
- Избегайте контакта топлива с Вашей одеждой. Смените свою одежду немедленно, если топливо было пролито на неё (пожароопасность).
- Регулярно осматривайте крышку топливного бака, удостоверьтесь, что она надежно фиксируется.
- Тщательно зажимайте крышку топливного бака. Перед запуском двигателя отойдите от места заправки на расстоянии не менее 3 метров (9).
- Никогда не заправляйте в закрытых помещениях. Топливные пары накапливаются на уровне земли (риск взрывов)
- Перевозите и храните топливо в специальных канистрах. Удостоверьтесь, что топливо не доступно для детей.
- Не пытайтесь дозаправить топливом горячий или заведенный двигатель



Поведение во время работы и методы работы

- Используйте воздуходувку только при хорошей видимости и достаточном освещении. В холодное время года остерегайтесь скользких или влажных областей, льда и снега (риск скольжения).
- Никогда не работайте на нестабильных или крутых поверхностях.
- Чтобы уменьшить риск травмирования, не направляйте воздушный поток на людей, так как высокое давление воздушной струи способно нести небольшие предметы на большой скорости и повредить глаза.
- Никогда не вставляйте инородные предметы в воздухозаборник машины или в выпускное сопло. Это повредит крыльчатку вентилятора и может серьезно травмировать человека в результате того, что предмет или сломанные детали выбрасываются на высокой скорости.
- Обратите внимание на направление ветра, не работайте против ветра.
- Чтобы уменьшить риск спотыкания и потерю равновесия, не ходите спиной вперед, работая с инструментом.
- Выключайте двигатель прежде, чем чистить или обслуживать инструмент.



(10)

Инструкции по обслуживанию

- Бережно относитесь к окружающей среде. Управляйте воздуходувкой с минимально необходимым количеством шума и загрязнения. Проверяйте регулировку карбюратора.
- Регулярно чистите воздуходувку и проверяйте затяжку винтов и гаек.
- Никогда не обслуживайте и не храните воздуходувку около открытого огня, искр, и т.д. (11).
- Всегда храните воздуходувку в хорошо проветриваемом и недоступном для детей помещении, с пустым топливным баком.

Обязательно соблюдайте технику безопасности. Ни в коем случае не производите изменений в конструкции воздуходувки, этим вы подвергаете себя и окружающих лиц опасности.

Работы по техническому обслуживанию и профилактике следует проводить только в пределах описанного в настоящей инструкции по эксплуатации. Все другие работы должны выполняться в специализированной мастерской фирмы MAKITA. Разрешается использовать только оригинальные запасные части и принадлежности фирмы MAKITA.

Фирма MAKITA не несет ответственности за несчастные случаи или повреждения, вызванные при использовании неоригинальных запчастей, приспособлений или принадлежностей.

Первая помощь

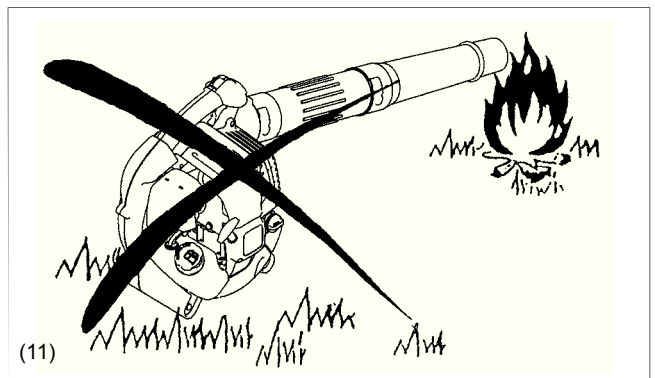
Перед работой с инструментом, удостоверьтесь, что на случай травмирования аптечка первой помощи правильно укомплектована и доступна вблизи места работы. Немедленно заменяйте каждый предмет, взятый в аптечке первой помощи.

Если Вам нужна помощь, пожалуйста, сообщите следующую информацию:

- Место несчастного случая
- Что случилось
- Количество травмированных лиц
- Степень повреждения
- Ваше имя

Упаковка

Бензовоздуходувка Makita, для предотвращения повреждений при транспортировке, упаковывается в картонную коробку. Картон представляет собой материал пригодный для повторного использования или для вторичной переработки (переработка макулатуры)



(11)



(12)



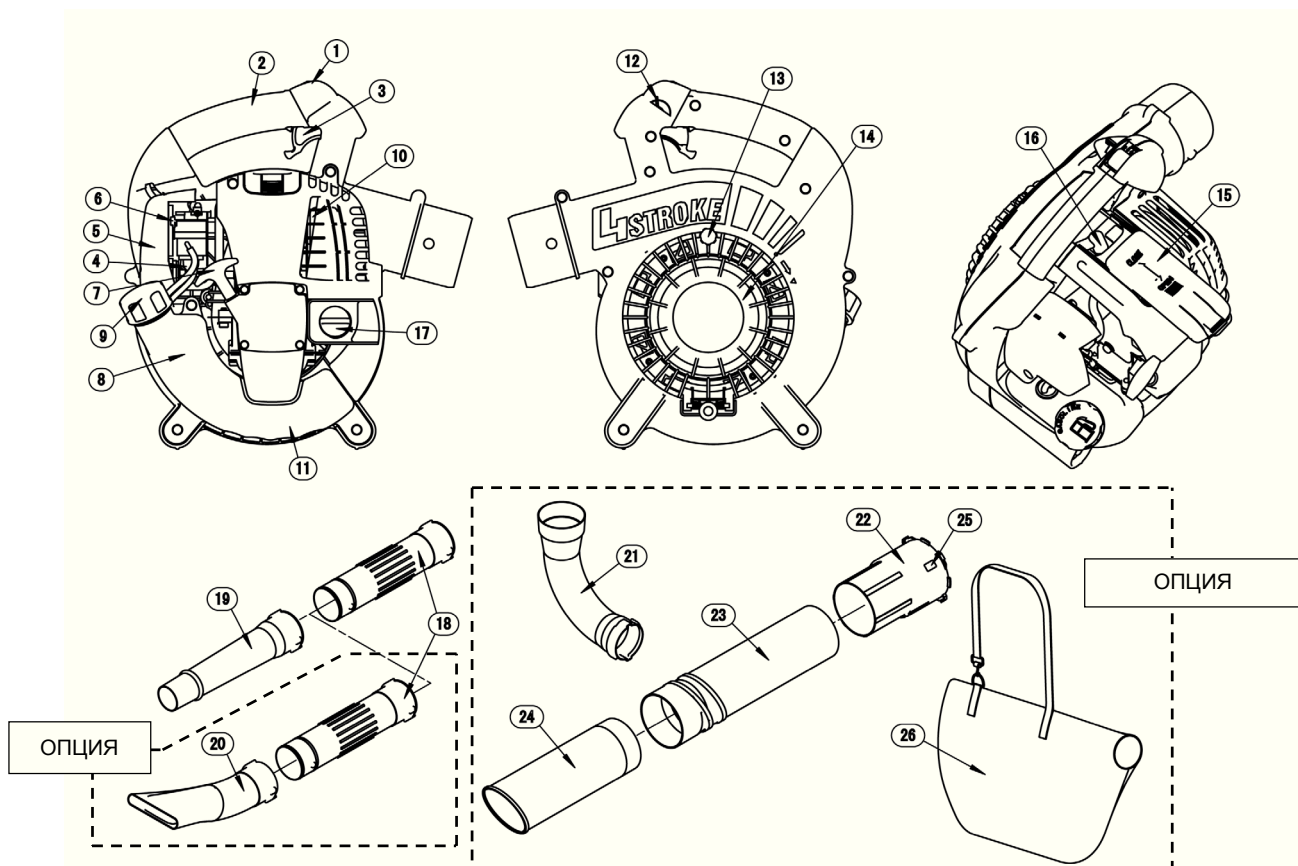
ТЕХНИЧЕСКИЕ ХАРАКТЕРИСТИКИ

Модель		VHX2501
Масса (без нагнетательной трубы)	кг	4.5
Размеры (без нагнетательной трубы)	мм	350 × 231 × 368
Максимальное кол-во оборотов	мин ⁻¹	7800
Обороты холостого хода	мин ⁻¹	3500
Объем двигателя	мл	24.5
Топливо		Автомобильный бензин
Объем топливного бака	л	0.52
Класс вязкости Моторного масла		SAE 10W- 30 классификация API, класс SF или выше (для 4-х тактных двигателей)
Объем моторного масла	л	0.08
Карбюратор (Мембранный карбюратор)		WALBRO WYL
Система зажигания		Электронное зажигание
Свеча зажигания		NGK CMR6A
Расстояние между электродами	мм	0.7 - 0.8
Средний уровень звукового давления $L_{pA,eq}$ по EN15503	Дб(А)	90,8
Средний уровень звуковой мощности $L_{pA,eq}$ по EN15503	Дб(А)	103,7
Вибрационные ускорения $a_{nv,eq}$ по EN15503	м/с ²	9,3

Примечания:

1. Используйте масло и свечи зажигания, одобренные фирмой MAKITA.
2. Эти характеристики могут изменяться без предварительного предупреждения.

НАИМЕНОВАНИЕ КОМПОНЕНТОВ



Наименование компонентов	Наименование компонентов	Наименование компонентов	Наименование компонентов
1. Выключатель ВКЛ/ВЫКЛ	8. Топливный бак	15. Крышка свечи	22. Патрубок всасывания А
2. Рукоятка управления	9. Крышка топливного бака	16. Свеча зажигания	23. Патрубок всасывания В
3. Рычаг акселератора (газа)	10. Глушитель	17. Крышка маслозаливной горловины	24. Патрубок всасывания С
4. Насос подкачки топлива	11. Вспомогательная рукоятка	18. Гибкая труба	25. Метка направления
5. Крышка	12. Рычаг фиксированного газа	19. Нагнетательный наконечник А	26. Пылесборник
6. Рычаг воздушной заслонки	13. Болт	20. Нагнетательный наконечник В	
7. Рукоятка стартера	14. Защитная крышка	21. Адаптер пылесборника	

ИНСТРУКЦИЯ ПО СБОРКЕ



ВНИМАНИЕ:

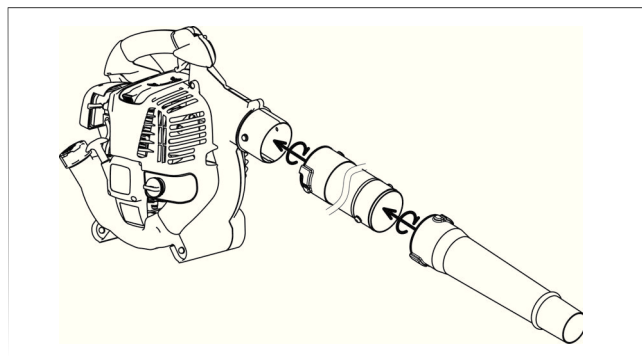
Прежде, чем выполнить любую работу с воздуходувкой, всегда выключайте двигатель и снимайте провод наконечника со свечи зажигания. Всегда носите защитные перчатки!

ПРЕДОСТЕРЕЖЕНИЕ:

Запускайте воздуходувку только полностью смонтированной.

1. Монтаж нагнетательных труб

- 1) Совместите паз выходного патрубка воздуходувки с направляющими в нагнетательной трубе.
- 2) Проверните по часовой стрелке до упора.



2. КОМПЛЕКТ ОСНАСТКИ ДЛЯ СБОРА ПЫЛИ

1) Установка нагнетательного патрубка всасывания


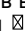


- (1) Открутите винт ① и откройте крышку ②.

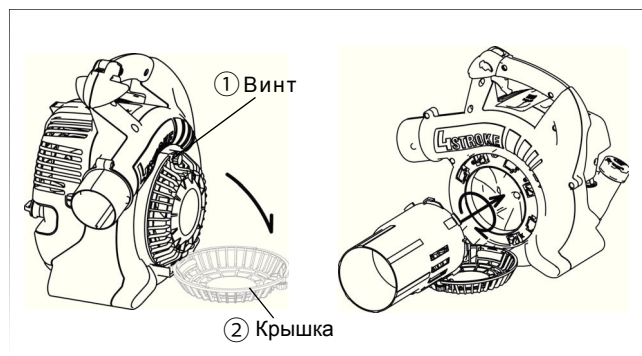


ВНИМАНИЕ!

При использовании инструмента как «воздуходувка», убедитесь при запуске, что винт ① не ослаблен. Если винт ослаблен, затяните его.

Очень опасно использовать воздуходувку когда винт ① ослаблен. Одежда или пальцы оператора могут попасть в крыльчатку, что может привести к несчастному случаю.

- (2) Вставьте патрубок с меткой «» в выходное отверстие воздуходувки с меткой «».
- (3) Проверните патрубок до совпадения метки «» с меткой «» для его блокировки на воздуходувке.

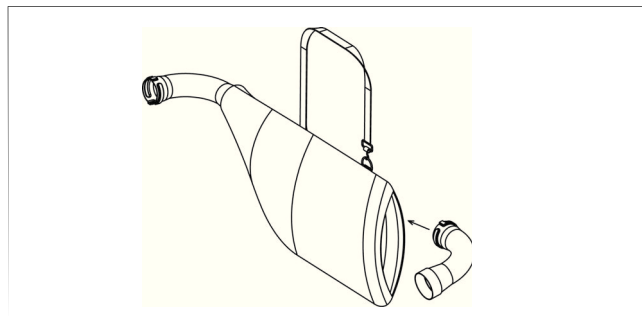


ВНИМАНИЕ!

Всегда держите концы креплений патрубков, когда присоединяете или отсоединяете их.

2) Установка Адаптера и Пылесборника

- (1) Откройте пылесборник для установки адаптера.
- (2) Установите адаптер изнутри пылесборника и вытащите его через входное отверстие.



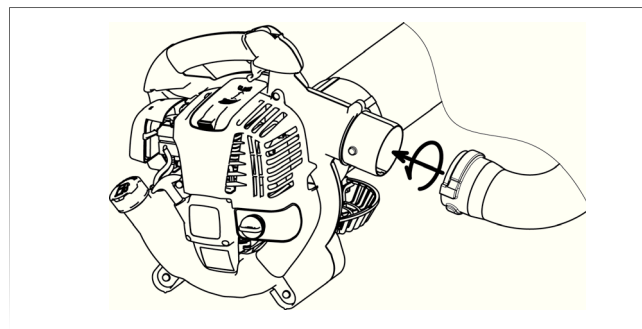
- (3) Установите адаптер с пылесборником на воздуходувку.



ВНИМАНИЕ!

Не пытайтесь всосать при помощи воздуходувки крупные деревянные щепки, металлические предметы, осколки стекла, камни, жидкость, зажатые сигареты или другие горячие предметы.

Всегда устанавливайте защитную крышку при работе инструментом в режиме «Воздуходувка». Работа без защитной крышки опасна, одежда или пальцы оператора могут попасть в крыльчатку, что может привести к серьезным травмам.



ПЕРЕД ЗАПУСКОМ ДВИГАТЕЛЯ

1. Проверка уровня масла в двигателе и его доливка

1) Следуйте нижеуказанным рекомендациям, если моторное масло холодное, то есть воздухоудвка не работала.

- Осмотр: : Расположите воздухоудвку на ровную поверхность, откройте крышку маслозаливной горловины. Проверьте на указателе уровня, что уровень моторного масла находится в пределах между минимальным и максимальным значением. Если уровень масла меньше 100 мл, необходимо долить новое моторное масло.
- Добавление : Расположите воздухоудвку на ровную поверхность, откройте крышку маслозаливной горловины. Долейте моторного масла до верхнего предела на указателе уровня.

(2) В среднем, моторное масло обычно должно добавляться после каждых 10 часов работы.

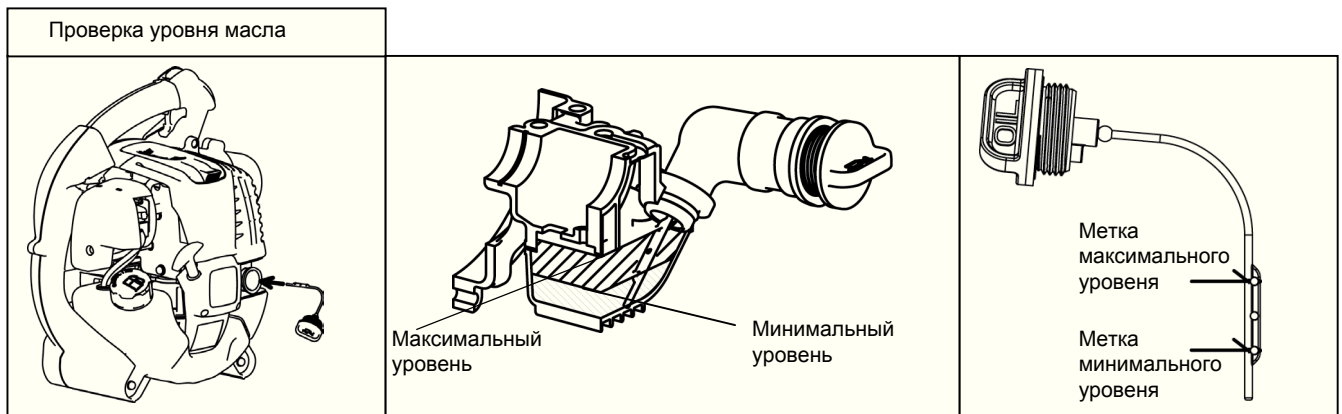
Этот интервал доливки масла соответствует заправке воздухоудвки бензином приблизительно 10 раз.

(3) Пожалуйста, меняйте моторное масло всякий раз, когда оно становится грязным или значительно изменяет цвет.

(Смотрите стр. 14 для процедуры замены и частоты замены масла).

Рекомендованное масло: SAE 10W- 30, классификация API: класс SF или выше (для 4-х тактных двигателей)

Объем масла: Примерно 0.08 Л

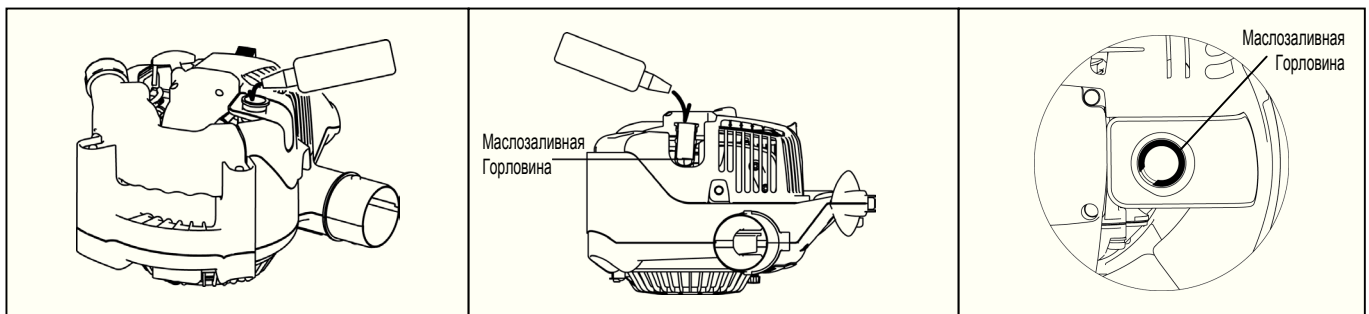


ПРИМЕЧАНИЕ

- Если воздухоудвка хранится не в вертикальном положении, уровень масла на индикаторе может дать ложное показание во время проверки. Это может привести к неумышленному переполнению, добавив масло. Всегда храните в вертикальном положении.
- Если верхний уровень превышен, это может привести к загрязнению масла и белому дыму выхлопа от сгорания лишнего масла.

Проверка №1 касательно маслозаливной крышки во время доливки масла

- Вытрите грязь вокруг маслозаливной крышки прежде, чем ее снять.
- Снимите крышку и поместите ее на чистую поверхность так, чтобы она не касалась песка, грязи, или других инородных тел. Они могут приклеиться к крышке и затем попасть в масло. Грязное масло, содержащее песок, грязь, или инородные тела может вызвать преждевременный износ двигателя.



Проверка №2: Если во время доливки масло пролилось

- Вытекающее из воздухоудвки масло может привести к тому, что двигатель и корпус станет грязным. Поэтому, пожалуйста, вытрите каждый подтек масла прежде, чем запустить двигатель.

2. Заправка топливом



ПРЕДОСТЕРЕЖЕНИЕ

- Заправляя топливо, убедитесь, что выполняются следующие противопожарные инструкции:
 - Вблизи заправки топливом не должно быть огня. Никогда не подносите огонь близко к месту заправки топливом.
 - Выключите двигатель и позвольте двигателю остыть перед заправкой топливом.
 - Открывайте крышку полного топливного бака медленно. Топливо может вылиться под внутренним давлением.
 - Старайтесь не проливать топливо. Любое пролитое топливо должно быть начисто вытерто.
 - Выполняйте заправку топливом в хорошо проветриваемом месте.
- Обращайтесь с топливом осторожно.
 - Топливо, соприкасающееся с кожей или попавшее в глаз, может вызвать аллергию или раздражение. Если это произошло, немедленно проконсультируйтесь с врачом.

Срок хранения топлива

Топливо должно быть израсходовано за 4 недели, даже если оно хранится в специальной канистре в хорошо проветриваемом прохладном месте.

Если не используется специальная канистра, или если канистра плотно не закрыта, топливо может испортиться за один день

Хранение инструмента и резервуара с топливом

- Храните машину и резервуар с топливом в прохладном месте, куда не попадают солнечные лучи.
- Никогда не храните топливо в кабине или в багажнике.

ТИП ТОПЛИВА

Тип двигателя – 4-х тактный. Убедитесь, что вы используете автомобильный бензин (А-92 или А-95)

Указания для топлива

- Никогда не используйте смесь бензина с маслом. Иначе это приведет к образованию нагара и повреждениям.
- Использование некачественного бензина приведет к проблемам с запуском двигателя.

Когда дозаправляете топливо, убедитесь, что двигатель заглушен и охлажден.

Метод дозаправки топливом

- Сперва ослабьте крышку топливного бака, чтобы выровнять давление с атмосферным.
- Откройте крышку бензобака, и заправьте бак топливом. Для выхода воздуха из бака, держите заливную горловину вверх. (Никогда не заполняйте бак до самого верха горловины).
- После заправки, надежно закройте крышку бензобака.
- Если есть какое-нибудь повреждение крышки бензобака, замените её.
- Крышка бензобака является расходным материалом, и поэтому должна заменяться каждые два - три года.

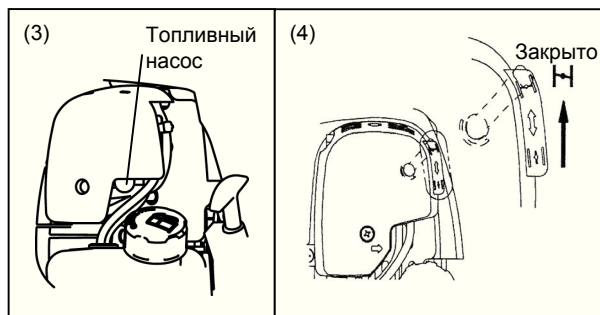
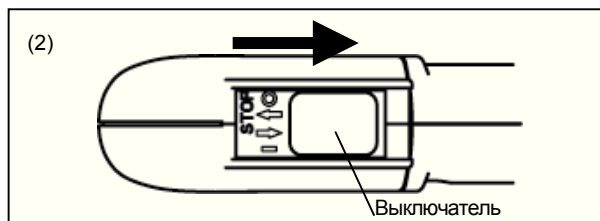


ПРЕДОСТЕРЕЖЕНИЕ

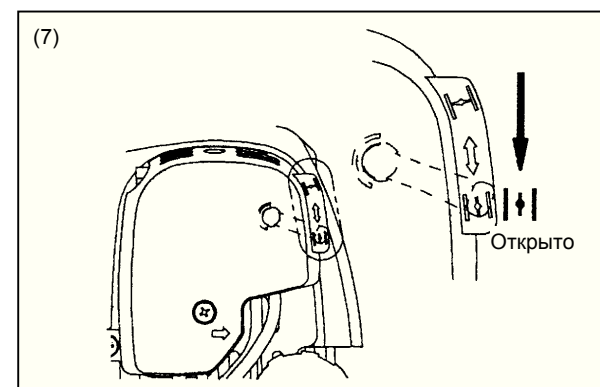
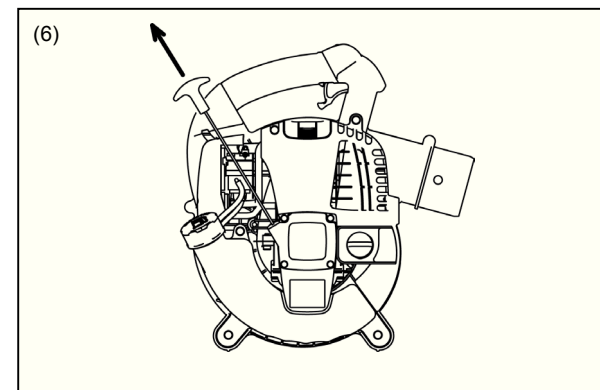
- Никогда не пытайтесь запустить двигатель на месте, где пролилось топливо. Начинайте запуск на расстоянии не менее 3 м от места заправки.
 - Иначе, это может привести к пожару.
- Выхлопные газы - ядовиты. Не работайте в плохо проветриваемых местах, таких как в туннеле, здании, и т.д.
 - Работа в плохо проветренном месте может привести к отравлению выхлопными газами.
- В случае обнаружения любого изменения в звуке, запахе, вибрации после запуска, немедленно остановите двигатель и произведите осмотр.
 - Если на это не обратить внимание и продолжать работать - может произойти несчастный случай.
- Убедитесь, что двигатель останавливается, когда выключатель перевести в "О" положение.

1) При холодном двигателе или после дозаправки.

- (1) Расположите машину на ровной поверхности.
- (2) Установите выключатель ВКЛ/ВЫКЛ в положение "I"
- (3) Путем многократного нажатия задействуйте топливный насос до появления в нем горючего.
 - Обычно топливо вступает в карбюратор после 7 - 10 нажатий.
 - Если топливо перекачано, то избыток бензина возвращается в топливный бак.
- (4) Поднимите рычаг воздушной заслонки с правой стороны воздушного фильтра до конца вверх в положение «Закрыто».



- (5) левой рукой возьмитесь за облицовку воздухоудвки, для того, чтобы она не двигалась, примите устойчивое положение.
- (6) Вытягивайте медленно ручку стартера, пока не почувствуете определенное сопротивление. Возвратите ручку стартера назад от этого положения, затем дернете её с силой.
 - Никогда не вытягивайте шнур до упора.
 - Медленно отпускайте вытянутую ручку запуска, придерживая её рукой и предотвращая возможность быстрого возврата.
- (7) Когда двигатель запустится, откройте рычаг воздушной заслонки.
 - Открывайте рычаг воздушной заслонки постепенно, следите за работой двигателя. Убедитесь, что Вы открыли рычаг воздушной заслонки полностью.
 - В холодное время или когда двигатель охлажден, никогда не открывайте рычаг воздушной заслонки резко. Иначе, двигатель может заглохнуть.
- (8) Дайте двигателю прогреться 2 - 3 минуты.
- (9) Когда обороты двигателя стабилизируются и ускорение при нажатии на рычаг газа происходит равномерно - мотор достиг рабочей температуры.



ПРИМЕЧАНИЕ

- Двигатель может быть поврежден, если рычаг воздушной заслонки перемещать вверх далее положения "ЗАКРЫТО".
- Если двигатель остановился с хлопком или если двигатель запустился, но остановился перед открытием воздушной заслонки, возвратите рычаг в "ОТКРЫТОЕ" положение и дерните ручку стартера несколько раз, чтобы запустить двигатель снова.
- Если ручку стартера дергать несколько раз с "ЗАКРЫТОЙ" воздушной заслонкой, то могут возникнуть трудности с запуском из-за перелива топлива.
- В случае перелива топлива, выкрутите свечу зажигания и несколько раз быстро потяните ручку стартера, чтобы выгнать из цилиндра лишнее топливо. Высушите электроды свечи зажигания.
- Если дроссельная заслонка не возвращается в положение контакта с регулировочным винтом холостого хода, даже если рычаг дросселя установлен на низкую скорость, отрегулируйте положение троса газа, чтобы обеспечить полное закрытие воздушной заслонки заслонки карбюратора

2) Если двигатель тёплый

- (1) Расположите машину на ровной поверхности.
- (2) Нажмите на насос подкачки топлива несколько раз.
- (3) Убедитесь, что воздушная заслонка открыта
- (4) Лево́й рукой возьмитесь за облицовку воздухо́дувки, для того, чтобы она не двигалась, примите устойчивое положение.
- (5) Вытягивайте медленно ручку стартера, пока не почувствуете определенное сопротивление. Возвратите ручку стартера назад от этого положения, затем дерните её с силой.
- (6) Если не получается запустить двигатель, откройте дроссельную заслонку примерно на 1/3.

2. Остановка двигателя

- 1) Если рычаг фиксированного газа установлен на низкие обороты. Отпустите рычаг акселератора (газа) и переведите выключатель в положение "0".
- 2) Запрещается сразу глушить двигатель, если он работает на максимальных оборотах. Установите рычагом акселератора (газа) двигатель в режим холостого хода и после снижения оборотов переведите выключатель в положение "0".



Регулировка холостых оборотов



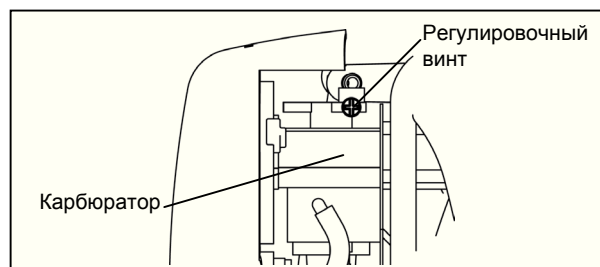
ВНИМАНИЕ

Правильная регулировка карбюратора произведена на заводе. Пожалуйста, не регулируйте карбюратор кроме регулировки холостых оборотов. Если Вам необходима регулировка карбюратора, обращайтесь в авторизованную мастерскую.

Проверка холостых оборотов

Холостые обороты двигателя 3500 (об/мин).

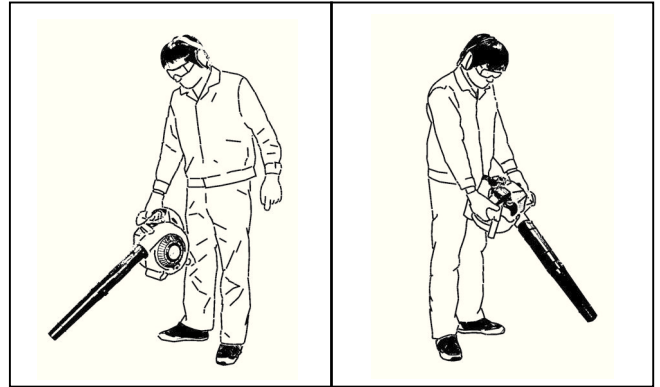
- Если необходимо изменить скорость вращения, отрегулируйте регулировочный винт отверткой с крестообразным шлицем.
- Если регулировочный винт поворачивать вправо, то обороты двигателя будут расти. Если регулировочный винт поворачивать влево, то обороты двигателя будут падать.



РЕЖИМЫ ЭКСПЛУАТАЦИИ

1. Работа в режиме воздуходувки

- Крепко удерживайте инструмент во время работы.
- Направьте выпускное сопло в сторону мусора (пыли, листьев и т.п.) и нажмите рычаг газа.
- Для удобства работы рычаг газа может фиксироваться в любом положении.
- Установите требуемые для работы обороты двигателя и зафиксируйте рычаг фиксатора газа в положении "ВКЛ"
- Для изменения оборотов двигателя, поверните рычаг фиксатора газа в положение "ВЫКЛ", установите требуемые для работы обороты двигателя, и зафиксируйте рычаг фиксатора газа в положении "ВКЛ"
- Нажатие на зафиксированный рычаг газа, не приведет к изменению оборотов двигателя.
- Нижняя часть топливного бака, может использоваться в качестве дополнительной рукоятки при работе двумя руками



2. Работа в режиме пылесоса

ПРЕДОСТЕРЕЖЕНИЕ

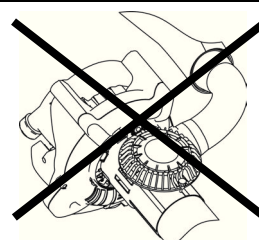
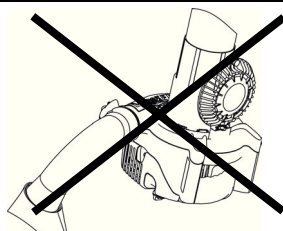
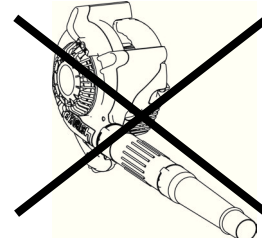
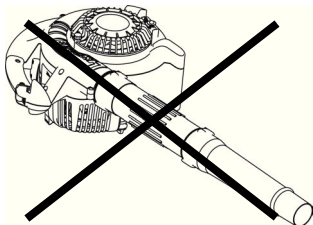
- Не всасывайте воздуходувкой горючие жидкости или горящие предметы.
- В противном случае может возникнуть пожар.
- Не пытайтесь всосать при помощи воздуходувки крупные деревянные щепки, металлические предметы, осколки стекла, камни, жидкость.
- В противном случае может произойти повреждение инструмента.
- Опорожняйте пылесборник до того как он полностью наполнится.
- В противном случае уменьшится сила всасывания.

- Отрегулируйте плечевой ремень по длине, чтобы Вам было удобно работать, когда носите воздуходувку.
- Перед началом работы убедитесь что пылесборник не перекручен.
- Если пылесборник заполнен, отсоедините его вместе с адаптером от инструмента растегните заднюю часть пылесборника и освободите от мусора.



ПРИМЕЧАНИЕ

Если инструмент эксплуатируется защитой крышкой вверх или рукояткой направленной вниз, то может произойти утечка масла или появиться густой белый дым.





ВНИМАНИЕ

- Перед осмотром и обслуживанием всегда глушите двигатель и дайте ему остыть. Также снимите колпачек свечи зажигания.
 - Если осмотр или обслуживание предпринимается сразу после остановки двигателя или с одетым колпачком свечи зажигания, оператор подвергается опасности ожога или нечаянного запуска.
- После осмотра и обслуживания убедитесь, что все части установлены правильно. Только после этого приступайте к работе.

1. Замена моторного масла

Низкосортное или старое моторное масло сильно сокращает срок службы двигателя. Всегда проверяйте качество и срок годности применяемого масла.

ВНИМАНИЕ

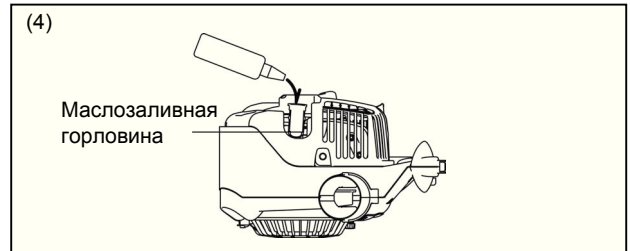
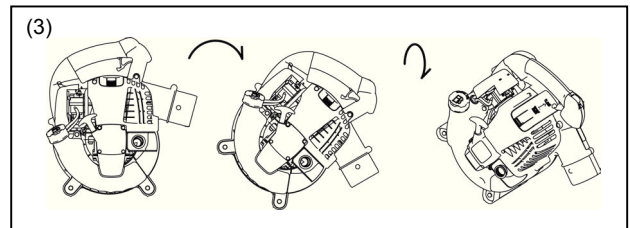
- Двигатель и масло после остановки двигателя остаются горячими. При замене масла убедитесь в том, что основные элементы двигателя и моторное масло достаточно охладились. Иначе высока вероятность ожога. При замене масла сразу после остановки двигателя учтите, что не все масло сразу стекает в картер. Это может привести к переливу масла.
- Если масло залито больше уровня, то будет белый дым выхлопа и масло быстро загрязнится.

Интервал замены: Первая замена через 20 часов работы. Последующие замены через 50 часов работы.

Рекомендованное масло: SAE10W-30 по классификации API, Класс SF или выше (масло для 4-х тактных автомобильных двигателей)

При замене, выполните следующие действия

- (1) Убедитесь, что крышка бензобака закрыто надежно.
- (2) Выкрутите болт слива масла.
 - Положите крышку маслозаливного отверстия в чистое место..
- (3) Для слива масла, наклоните инструмент в сторону сливного отверстие.
 - Используйте емкость для слива масла.
- (4) После того, как масло полностью вытекло, надежно закрутите сливной болт. Установите инструмент в положение для заправки масла. Залейте масло по уровню.
- (5) После заправки масла до установленного уровня, крепко затяните крышку. Слабо затянутая крышка приведет к утечке масла.



Указания по замене моторного масла

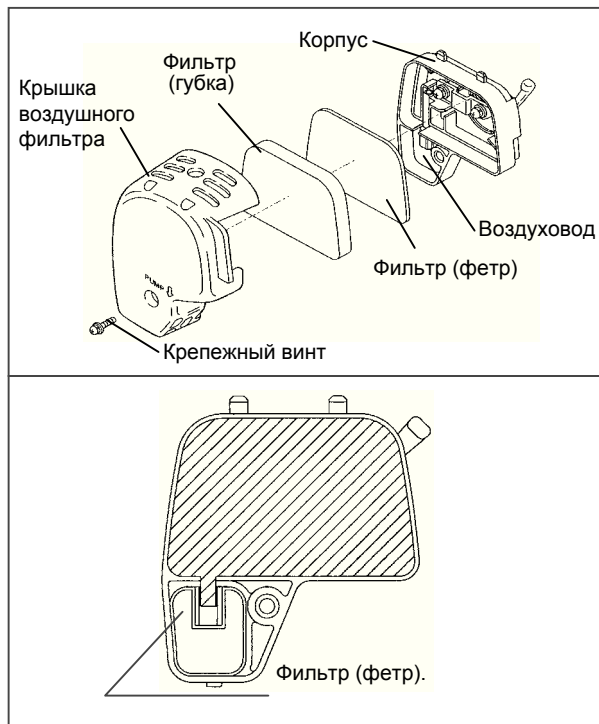
- Никогда не сливайте отработанное масло в мусорные контейнеры, на землю или в канализацию. Избавление от отработанного масла регламентировано законом. Всегда следуйте соответствующим законам и постановлениям. По всем вопросам обращайтесь в Авторизованный сервисный центр МАКИТА.
- Качество масла ухудшается, даже если оно не используется. Выполняйте осмотр, и замену масла регулярно (заменяйте масло каждые 6 месяцев).

2. Чистка воздушного фильтра

 **ВНИМАНИЕ: ОСТОРОЖНО! ЛЕГКОВОСПЛАМЕНЯЕМО**

Интервал чистки и проверки: ежедневно: (каждые 10 часов работы)

- (1) Ослабьте винт крышки.
- (2) Снимите крышку воздушного фильтра.
- (3) Закройте рычагом воздушную заслонку карбюратора, для предотвращения попадания грязи и пыли внутрь карбюратора.
- (4) Если масло попало на фильтр (губка), отожмите его.
- (5) Что касается сильного загрязнения:
 - 1) Извлеките фильтр (губка), промойте его в теплой воде с нейтральным моющим средством и просушите его.
 - 2) Промойте фильр (фетр) в бензине и дайте ему просохнуть.
- (6) Перед установкой фильтра, убедитесь что он сухой. Неполностью просушенный фильтр может вызвать проблемы с запуском двигателя.
- (7) Вытрите тряпкой всё масло внутри корпуса фильтра.
- (8) Сразу после полной очистки фильтрующих элементов, соберите элементы воздушного фильтра в обратной последовательности.

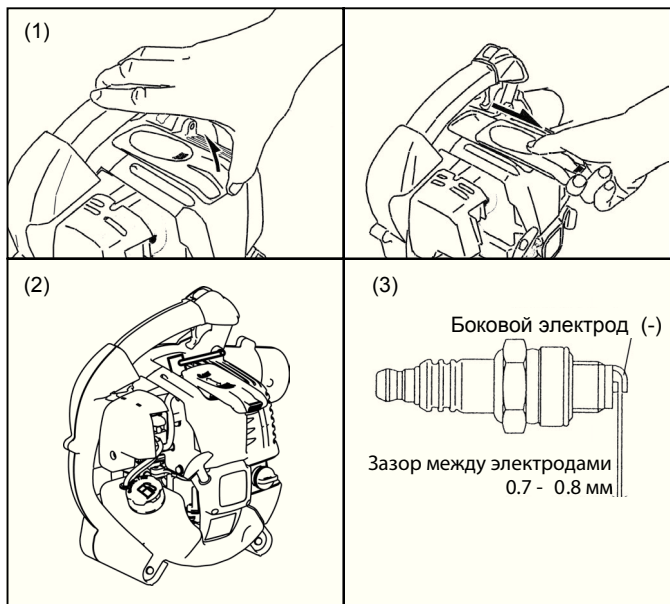


 **ВНИМАНИЕ**

- Чистите элемент несколько раз в день, если работаете в пыльном месте.
- Если продолжать работу с элементом, оставшимся неочищенным от масла, масло из воздушного фильтра может просочиться наружу, что приведет к загрязнению инструмента.

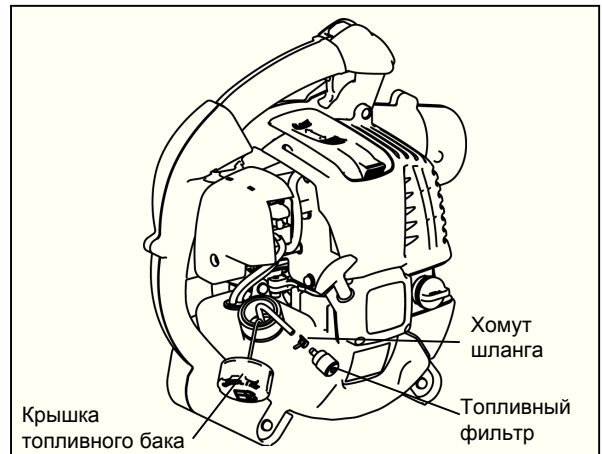
3. Проверка свечи зажигания

- (1) Открытие/закрытие крышки свечи
Для открытия крышки свечи нажмите на выступ на крышке и сдвиньте крышку в направлении "OPEN" как показано на рисунке справа.
Для закрытия крышки двигайте крышку в направлении "CLOSE" до щелчка.
- (2) Выкручивание свечи зажигания
Для выкручивания или закручивания свечи зажигания используйте торцовый ключ из комплекта.
- (3) Проверка свечи зажигания
Расстояние между электродами свечи (см. рисунок справа) должно быть 0,7 - 0,8 мм. Отрегулируйте зазор, если он больше или меньше установленных пределов.
Основательно очистите или замените свечу зажигания, если на ней много нагара или грязи.
- (4) Замена свечи зажигания
Для замены используйте NGK-CMR6A



4. Очистка топливного фильтра

- Засоренный топливный фильтр может привести к проблемам с запуском или с работой двигателя.
 - Проверяйте топливный фильтр регулярно, как указано ниже:
- (1) Снимите крышку топливного бака, полностью слейте топливо. Убедитесь, что внутри бака нет чужеродных предметов. Если есть – очистите бак.
 - (2) Через топливозаливное отверстие при помощи проволочного крючка достаньте топливный фильтр.
 - (3) Если поверхность топливного фильтра загрязнена, промойте его в бензине. От грязного бензина нужно избавиться согласно методу, определенному местным законодательством. Сильно загрязненный фильтр должен быть заменен.
 - (4) Установите топливный фильтр в топливный бак и плотно закройте крышку топливного бака. Топливный фильтр можно приобрести у авторизованного сервисного дилера.



5. Общая проверка

- Подтяните ослабшие болты, гайки и т.д.
- Проверьте отсутствие подтекания топлива и масла.
- Замените поврежденные детали новыми для безопасной работы.

6. Очистка деталей

- Всегда содержите двигатель в чистоте.
- Ребра охлаждения цилиндров должны быть чистыми. Грязные ребра охлаждения могут привести к перегреву и заклиниванию деталей двигателя.

7. Замена прокладок и уплотнений

При повторной сборке после того, как двигатель был разобран, убедитесь, что все прокладки и уплотнения заменены на новые. Любое обслуживание или регулировка, которые не включены и не описаны в этом руководстве, должны выполняться только авторизованными сервисными центрами.

ХРАНЕНИЕ



ПРЕДОСТЕРЕЖЕНИЕ

- При сливе топлива убедитесь, что двигатель заглушен и достаточно охлажден.
- Сразу после остановки двигателя, он может быть еще горячий и это может привести к ожогам, воспламенению и пожару.

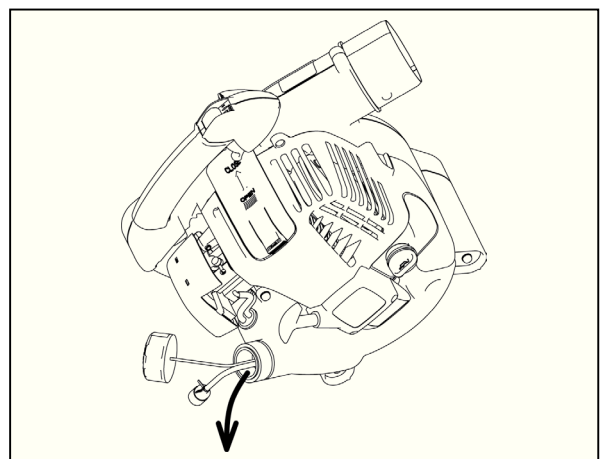


ВНИМАНИЕ

- Если машина не работает в течение долгого времени, слейте все топливо из бака и карбюратора и храните её в сухом и чистом месте.

Сливайте топливо из бака и карбюратора в следующей последовательности:

- (1) Снимите крышку топливного бака и слейте всё топливо.
Если в баке имеются грязь или инородные предметы, удалите их.
- (2) Извлеките топливный фильтр через топливозаливное отверстие, используя проволоку.
- (3) Нажимайте на топливный насос до тех пор, пока топливо полностью выйдет в топливный бак и слейте топливо из бака.
- (4) Вставьте топливный фильтр в бак и плотно закрутите крышку бензобака.
- (5) Затем заведите двигатель и дайте ему поработать до остановки.
- (6) Выкрутите свечу зажигания и залейте несколько грамм моторного масла в цилиндр через свечное отверстие.
- (7) Аккуратно потяните за ручку стартера, чтобы масло равномерно распределилось по цилиндру, и вверните свечу зажигания.
- (8) Пожалуйста, храните машину в вертикальном положении.
- (9) Храните слитое топливо в специальной канистре в хорошо проветриваемом затемнённом месте.



Возможные неисправности

Неисправность	Система	Видимые признаки	Причина
Двигатель не запускается или запускается с трудом	Система зажигания	Зажигание и свеча в порядке Нет искры	Проблемы с подачей топлива, компрессией или механическая неисправность Выключатель в положении ВЫКЛ, повреждение проводки или короткое замыкание, свеча зажигания или провод свечи неисправны, неисправно электронное зажигание
	Подача топлива	Топливный бак наполнен	Неправильное положение воздушной заслонки, неисправность карбюратора, топливопровод перегнут, топливный фильтр засорен, грязное топливо.
	Компрессия	На рукоятке запуска не ощущается сопротивления	Повреждение прокладки цилиндра, повреждены сальники коленвала, Поврежден цилиндр или поршневые кольца или поврежденно уплотнительное кольцо свечи зажигания.
	Механическая неисправность	Стартер не срабатывает	В стартере сломана пружина или поломка других деталей двигателя
Проблема теплового запуска		Бак наполнен, искра есть	Воздушная заслонка закрыта или засорен карбюратор
Двигатель запускается, но останавливается	Подача топлива	Топливный бак наполнен	Неправильная регулировка холостого хода, карбюратор загрязнен Неисправна система стравливания воздуха в топливном баке, повреждение топливопровода, повреждение кабеля или выключателя ВКЛ/ВЫКЛ
Мощность недостаточна	Многие системы могут быть неисправны одновременно	Неустойчивые холостые обороты	Воздушный фильтр засорен, карбюратор засорен, забит глушитель, нагар в цилиндре

Пункт	Время обслуживания		Перед работой	После смазки	Ежедневно (10ч)	30ч	50ч	200ч	Перед длительным хранением	Соответств. страница
Моторное масло		Проверить / очистить	○							32
		Заменить					○ ^{*1}			52
Крепление частей (болты, гайки)		Проверить	○							60
		Проверить / проверить	○							—
Топливный бак		Слить топливо							○ ^{*3}	60
		Проверить работоспособность		○						—
Выключатель ВКЛ/ВЫКЛ		Проверить работоспособность		○						46
Обороты холостого хода		Проверить/отрегулировать			○					46
Воздушный фильтр		Очистить			○					56
Колпачёк свечи зажигания		Проверить			○					58
Сетка воздухозаборника		Очистить / проверить			○					60
Топливопровод		Проверить			○					60
		Заменить						◎ ^{*2}		—
Топливный фильтр		Очистить/заменить					○			60
Зазоры впускного и выпускного клапанов		Отрегулировать						◎ ^{*2}		—
Система смазки		Проверить						◎ ^{*2}		—
Капитальный ремонт двигателя								◎ ^{*2}		—
Карбюратор		Слить топливо							○ ^{*3}	64

*1 Произвести первую замену через 20 часов работы.

*2 Для обслуживания после 200 часов работы обращайтесь в авторизованный сервисный центр.

*3 После слива топлива из бака, заведите двигатель и выработайте все топливо из карбюратора

УСТРАНЕНИЕ НЕИСПРАВНОСТЕЙ

Прежде, чем обратиться в сервисный центр, попробуйте устранить причину самостоятельно. Если неисправность найдена, производите с инструментом операции согласно описанию этого руководства. Для ремонта обращайтесь в авторизованную сервисную мастерскую или к продавцу.

Описание проблемы	Вероятная причина (Неисправность)	Способ устранения
Двигатель не запускается	Не подкачано топливо бензонасосом.	Нажмите на топливный насос 7- 10 раз.
	Маленькая скорость запуска двигателя стартером.	Дерните сильнее трос стартера.
	Нет топлива	Залейте топливо
	Засорен топливный фильтр	Очистить
	Перегнут топливопровод	Выровняйте топливопровод
	Плохое/просроченное топливо	Плохое/просроченное топливо затрудняет запуск. Замените на новое (Рекомендованный срок замены 1 месяц)
	Перелив топлива (залиты электроды свечи зажигания)	Установите рукояткой управления максимальные обороты и дергайте трос стартера, пока двигатель не заведётся. Если двигатель не завёлся, выкрутите свечу зажигания и просушите электроды или замените свечу зажигания, убедившись, что она оригинальная. Затем заведите двигатель как положено.
	Отсоединен колпачёк от свечи зажигания	Надежно одеть колпачек
	Загрязнены электроды свечи зажигания	Очистить
	Неправильный зазор между электродами свечи зажигания	Отрегулировать зазор
	Другие повреждения свечи зажигания	Заменить
	Неисправность карбюратора	Обратиться в сервис для техобслуживания
	Трос стартера не вытягивается	Обратиться в сервис для техобслуживания
	Неправильная работа системы привода	Обратиться в сервис для техобслуживания
Двигатель запускается, но глохнет. Двигатель не развивает оборотов	Недостаточный прогрев	Прогреть двигатель
	Воздушная заслонка закрыта CLOSE, хотя двигатель прогрет	Открыть воздушную заслонку OPEN
	Засорен топливный фильтр	Очистить
	Засорен воздушный фильтр	Очистить
	Проблемы с карбюратором	Обратиться в сервис для техобслуживания
	Проблемы с системой привода	Обратиться в сервис для техобслуживания
	Отсоединение провода дроссельной заслонки	Надежно присоединить
Двигатель не глохнет. ↓ Установите холостые обороты и закройте воздушную заслонку.	Отсоединение штеккера	Надежно присоединить
	Поломка электронной системы	Обратиться в сервис для техобслуживания

Если двигатель не заводится после прогрева:

Если внешне нет никаких неполадок, откройте дроссельную заслонку (газ) примерно на 1/3 и запустите двигатель.

ГАРАНТИЯ

Фирма Макита гарантирует наивысшее качество, поэтому берет на себя все расходы на ремонт посредством замены частей, поврежденных в результате дефектов материала или исполнения, которые будут выявлены после покупки в гарантийный период.

По всем вопросам просим обращаться к вашему продавцу, который является ответственным за оформление гарантии на изделие.

ОБРАТИТЕ ВНИМАНИЕ

Компания МАКИТА не несет ответственности за повреждение вызванные:

- Несоблюдением инструкции по обслуживанию и эксплуатации
- Не выполнении требуемого обслуживания и очистки
- Нормальным износом
- Явной перегрузкой
- Повреждением в результате перегрева, вызванного загрязнением корпуса вентилятора и ребер охлаждения цилиндра
- Использованием неоригинальных запасных частей МАКИТА, в случае, если повреждение было вызвано их использованием
- Использование неоригинального или старого масла